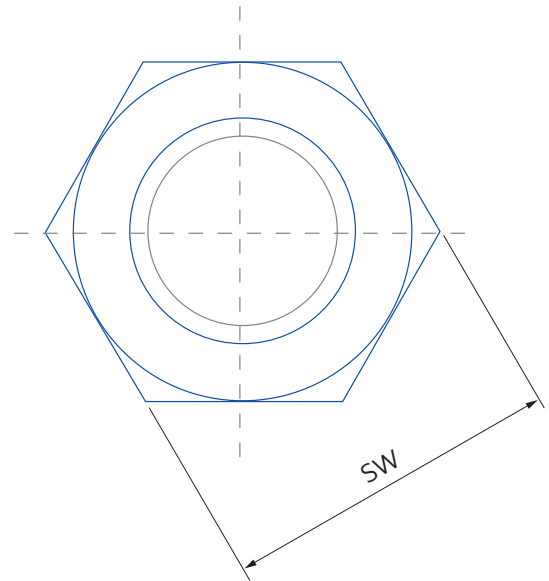
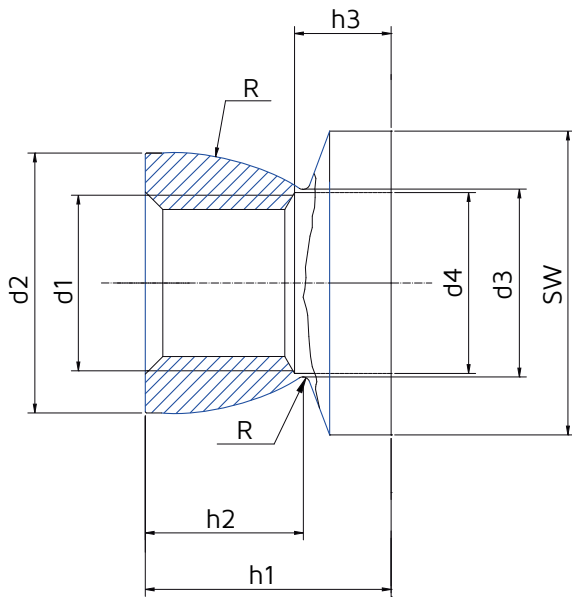


LOMA - ABREISSMUTTERN



Artikel-Nummer	d1	SW	h1	h2	h3	d2	Drehmoment NM	VPE
0.1107.0.009.000	M 4	7	9.0	5.0	4.5	6.8	4 – 6	1000
0.1108.0.010.010	M 5	8	10.0	5.0	5.5	7.8	8 – 10	1000
0.1110.0.011.000	M 6	10	11.0	6.0	5.5	9.8	10 – 14	1000
0.1113.0.012.000	M 8	13	12.0	7.0	5.5	12.8	12 – 16	1000
0.1117.0.012.000	M 10	17	12.0	7.0	5.5	16.8	16 – 20	500
0.1119.0.015.050	M 12	19	15.0	9.0	6.5	18.8	20 – 26	500

Alle Maße in mm

Optionen	
Werkstoff: (ab Lager)	1.4305 – X8CrNiS18-9
Werkstoff: (auf Anfrage)	1.4301 – X5CrNi18-10
Oberflächen:	blank
Toleranzen:	DIN 7168 m DIN ISO 2768 m



Eine Welt aus Metall und Präzision

LOMA Drehteile GmbH & Co. KG
Eichenstraße 10
78598 Königsheim

Tel.: + 49 (0)74 29 / 93 03-0
Fax: + 49 (0)74 29 / 93 03-10
www.loma-metall.de